



# Сабельная пила

## Қылышта ара

**RU** Руководство по эксплуатации 4-11

**KZ** Пайдалану және қызмет көрсету бойынша нұсқаулық 12-19

# RS 0514

## Сервисное обслуживание

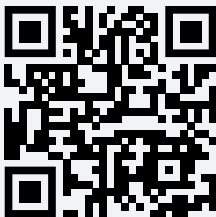
Для получения информации по вопросам технического обслуживания изделия обращайтесь в специализированные сервисные центры. Полный список авторизованных сервисных центров, предоставляющих услуги по ремонту и обслуживанию, доступен на официальном сайте:

- [alteco.hk/info/service.html](http://alteco.hk/info/service.html)

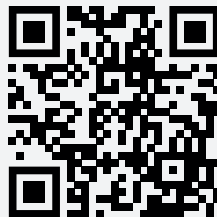
## Сервистік қызмет көрсету

Өнімге техникалық қызмет көрсету мәселелері бойынша ақпарат алу үшін мамандандырылған сервистік орталықтарға хабарласыңыз. Жөндеу және қызмет көрсету қызметтерін ұсынатын уәкілетті қызмет көрсету орталықтарының толық тізімі Ресми сайтта қол жетімді:

- [alteco.hk/info/service.html](http://alteco.hk/info/service.html)



Россия



Қазақстан

## Xizmat ko'rsatish

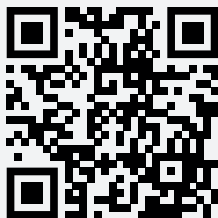
Mahsulotga texnik xizmat ko'rsatish bo'yicha ma'lumot olish uchun ixtisoslashgan xizmat ko'rsatish markazlariga murojaat qiling. Ta'mirlash va texnik xizmat ko'rsatadigan vakolatli xizmat ko'rsatish markazlarining to'liq ro'yxati rasmiy veb-saytda mavjud:

- [alteco.hk/info/service.html](http://alteco.hk/info/service.html)

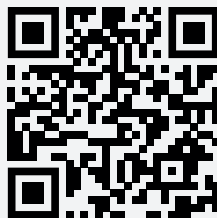
## Тейлөө кызматы

Продукцияны тейлөө боюнча маалымат алуу үчүн атайын тейлөө борборлоруна кайрылыңыз. Оңдоо жана тейлөө кызматтарын көрсөткөн ыйгарым укуктуу тейлөө борборлорунун толук тизмеси расмий сайтта жеткиликтүү:

- [alteco.hk/info/service.html](http://alteco.hk/info/service.html)



O'zbekiston



Кыргызстан

## Меры безопасности



Не соблюдение указаний и инструкций по технике безопасности могут стать причиной поражения электрическим током, пожара, тяжелых травм, нанесения значительного ущерба здоровью

- Ознакомьтесь с назначением, принципом действия, приемами работы и максимальными возможностями вашего электроинструмента.
- Используйте только те расходные материалы, которые предназначены для данного электроинструмента.
- Не подставляйте свои руки в зону пиления во время работы, а также не подставляйте руки под обрабатываемой детали.
- Подводите сабельную пилу к детали только во включенном состоянии. В противном это может привести к обратному удару или заклиниванию инструмента.
- Закрепляйте заготовку используя струбцины, тиски и т.д. Это позволит работать двумя руками, а также при использовании зажимных приспособлений деталь удерживается более надёжно, чем в Вашей руке.
- При работе с электроинструментом применяйте средства индивидуальной защиты: перчатки, спецодежду, маска-респиратор, защитные очки.
- Содержите рабочее место в чистоте. Беспорядок или неосвещенные участки рабочего места могут привести к несчастным случаям.
- Избегайте телесного контакта с заземленными поверхностями с такими как: трубы, холодильники, элементы отопления и другими. Если Ваше тело заземлено, повышается риск поражения электрическим током.
- Никогда не переносите инструмент, удерживая его за шнур электропитания. Не дергайте за шнур с целью вынуть вилку из розетки. Оберегайте шнур от воздействия высоких температур, смазочных материалов и предметов с острыми краями.
- Не тяните шнур для отсоединения вилки от розетки. Оберегайте шнур от нагревания, попадания масла, воды и контакта с острыми предметами. Следите, чтобы питающий кабель находился вне зоны действия инструмента.
- Не принимайте неестественное положение корпуса тела. Всегда занимайте устойчивое положение и сохраняйте равновесие. Благодаря этому Вы можете лучше контролировать электроинструмент в неожиданных ситуациях.
- Не позволяйте детям пользоваться электроинструментом, храните в недоступном для детей месте.
- Не рекомендуется пользоваться электроинструментом лицам, не ознакомившимся с данной инструкцией.
- Защищайте электроинструмент от дождя и сырости. Проникновение воды и влаги в электроинструмент повышает риск поражения электрическим током.

- Руководствуйтесь здравым смыслом. Не работайте с инструментом, если вы устали, находитесь в состоянии опьянения либо под воздействием лекарственных препаратов.
- Проверьте, имеются ли видимые повреждения на корпусе инструмента, а также исправность всех деталей и механизмов.
- Если какие-либо части повреждены, их следует отремонтировать или заменить в авторизованном центре обслуживания и ремонта инструмента ALTECO.

## Область применения

- При производстве электроинструментов ALTECO были использованы качественные материалы и комплектующие. Правильный электроинструмент будет выполнять работу лучше и безопаснее.
- Данная модель предназначена для работ при нагрузках средней интенсивности при температуре окружающего воздуха от  $-10^{\circ}\text{C}$  до  $+40^{\circ}\text{C}$ , и относительной влажности воздуха не более 80%.
- При производстве работ периодически давайте машине «отдохнуть», любой инструмент не способен работать без остановки. После завершения работы, рекомендуется очищать инструмент и не допускайте, чтобы пыль и отходы не оставались во внутренних частях инструмента. Это позволить электроинструменту работать исправнее и увеличит срок службы инструмента.
- Кабель электроинструментов ALTECO, с резиновой изоляцией, маслостойкий, обеспечивает износостойкость к механическим нагрузкам, гибкость при температурных условиях до  $-25^{\circ}\text{C}$ .
- Электроинструмент должен использовать только по назначению. Сабельная пила предназначена для резки пиломатериалов, строительных и мебельных плит на основе древесины (ДСП, ЦСП, МДФ и т.д.), листа и фасадного профиля из стали, цветного металла, пластмассы и других различных материалов при помощи специального режущего ножовочного полотна для сабельной пилы

На рис. 1 показан внешний вид\* модели ALTECO RS 0514.

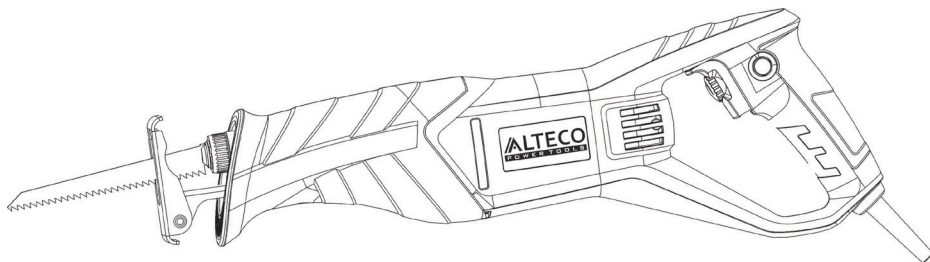


рис. 1

*\*Внешний вид, дизайн инструмента, отдельные функции могут быть изменены без предварительного уведомления.*

## Технические характеристики

Характеристики	RS 0514
Номинальная мощность, Вт	800
Параметры питания, В/Гц	220/50
Количество колебаний, кол/мин	2800
Длина хода, мм	20
Длина кабеля, м	2
Аксессуары	Пильное полотно по дереву – 1 шт Пильное полотно по металлу – 1 шт Руководство по эксплуатации

## Порядок работы инструмента



**ВНИМАНИЕ!** Прежде чем устанавливать, снимать или менять полотна и пилки электроинструмент должен быть выключен и не подключен к сети. Для замены насадки, а также всех остальных действий рекомендуется всегда надевать защитные перчатки

На рисунке 2 представлены основные узлы и комплектация сабельной пилы.

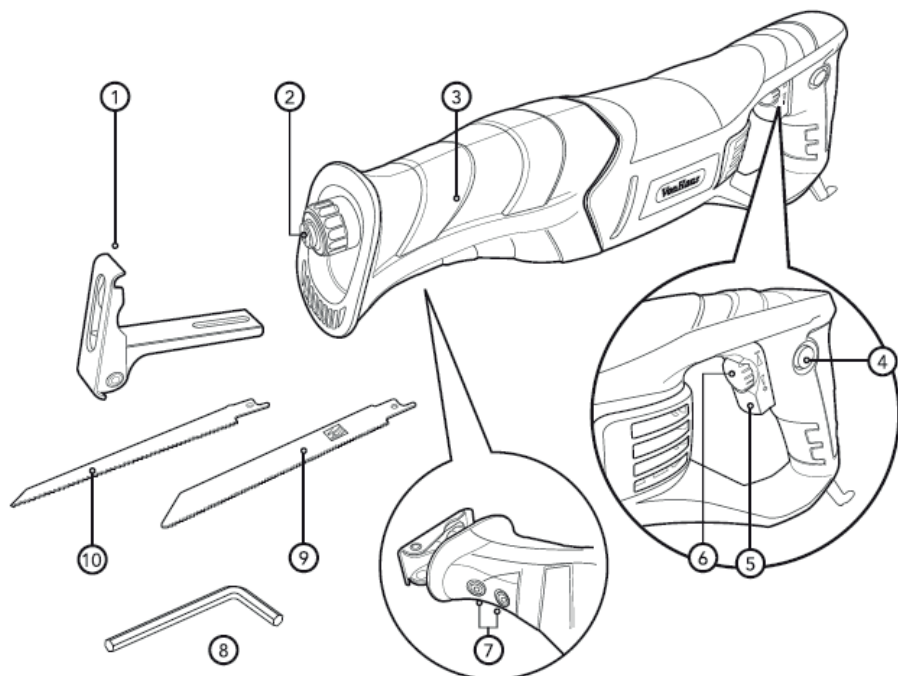


рис. 2

- |                                |                                                                     |
|--------------------------------|---------------------------------------------------------------------|
| 1. Опорная подошва             | 6. Регулятор скорости                                               |
| 2. Патрон для оснастки         | 7. Регулировочные гайки для опорной подошвы с шестигранной головкой |
| 3. Кожух корпуса               | 8. Шестигранный ключ                                                |
| 4. Кнопка фиксации выключателя | 9. Пильное полотно по металлу                                       |
| 5. Выключатель/Выключатель     | 10. Пильное полотно по дереву                                       |

## Источник электропитания

Проследите за тем, чтобы используемый источник электропитания соответствовал требованиям к источнику электропитания, указанным на типовой табличке изделия.

## Переключатель «Вкл.\Выкл.»

Убедитесь в том, что переключатель находится в положении «Выкл.». Если Вы вставляете штепсель в розетку, а переключатель находится в положении «Вкл.», инструмент немедленно заработает, что может стать причиной серьезной травмы.

## Удлинитель

Когда рабочее место удалено от источника электропитания, пользуйтесь удлинителем. Удлинитель должен иметь требуемую площадь сечения и обеспечивать работу электроинструмента заданной мощности.

## Установка насадки

- Предустановкой или заменой оснастки убедитесь, что электроинструмент выключен и отключен от сети.
- Важно правильно выбрать пильное полотно, в зависимости от обрабатываемой материала.
- Поверните патрон (2) против часовой стрелки (рисунок 3).
- Вставьте пильное полотно в центр патрона. Полотно устанавливается в положении “зубьями вниз”. Неправильная ориентация полотна ведёт к поломке сабельной пилы.
- Отпустите рычаг патрона. Проверьте прочность фиксации пильного полотна, потянув за полотно. При плохой фиксации полотно может выпасть и поранить оператора.

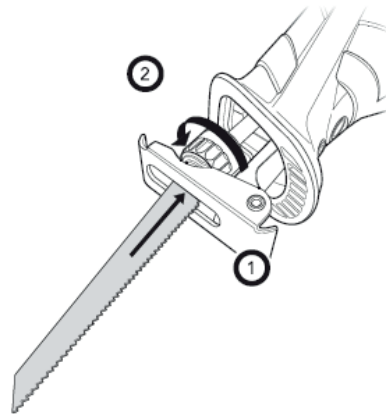


рис. 3

## Регулировка опорной подошвы Сабельной пилы

- Для продолжительной службы пильного полотна, рекомендуется отрегулировать опорную подошву (1).
- Используя шестигранный ключ (8) ослабьте гайки (7). Выберите нужную длину опорной пластины и хорошо зафиксируйте пластину (Рисунок 4).

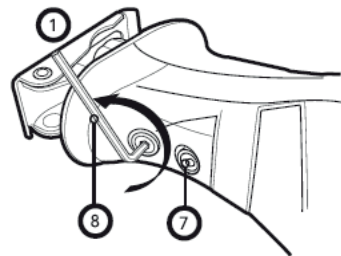


рис. 4



## Начало работы

- Перед началом работы обратите внимание на правильность сборки, регулировки и соответствие оснастки предполагаемой операции. Убедитесь в исправности оснастки.
- Проверьте затяжку всех резьбовых соединений, в том числе крепления опорной подошвы.
- Перед началом работ рекомендуется проверить сабельную пилу на холостом ходу, обратите внимание равномерность и прямолинейность хода штока и сабельного полотна. Убедитесь, что полотно не будет касаться пола, верстака и других материалов.
- Надёжно закрепить обрабатываемый материал, рекомендуется использовать струбцины, тиски и др. зажимные приспособления обеспечив свободное перемещение сабельной пилы в зоне обработки.
- Не прикасайтесь к поверхности пыльного полотна и образца сразу после окончания работ. Сабельное полотно и обрабатываемая деталь может быть очень горячими и вызвать травмы.
- Вентиляционные отверстия могут быть забиты. Очистите их используя сжатый воздух или сухую ткань.
- Не применяйте дополнительное давление на инструмент во время работы. Это продлит срок службы инструмента и оснастки.

## Обслуживание инструмента



Приступая к каким-либо действиям, связанным со сборкой, регулировкой, ремонтом или обслуживанием, следует обязательно вынуть вилку кабеля питания из розетки

## Рекомендации

### **▲ Содержите инструмент в чистоте!**

Для чистки пластмассовых элементов инструмента запрещается использовать какие-либо едкие средства.

После завершения работы, для устранения пыли и для очистки вентиляционных отверстий в корпусе двигателя рекомендуется продуть инструмент струей сжатого воздуха.

Для поддержания БЕЗОПАСНОСТИ и ДОЛГОВЕЧНОСТИ изделия ремонт, диагностика, любое другое обслуживание и регулировка должны проводиться в уполномоченных центрах по техобслуживанию, всегда используя оригинальные сменные части.

## Гарантийные условия

Предприятие-изготовитель гарантирует безотказную работу инструмента в течение 12 месяцев со дня продажи при условии соблюдения потребителем правил хранения и эксплуатации.

Если в течение гарантийного срока неисправность инструмента произошла по вине изготовителя - производится гарантийный ремонт заводом-изготовителем.

Гарантийный ремонт не производится и претензии не принимаются в случае:

- отсутствия в гарантийном свидетельстве штампа торгующей организации и даты продажи
- повреждения инструмента при транспортировке и эксплуатации
- не соблюдения условий эксплуатации
- превышения сроков и нарушения условий хранения

## Правила хранения и утилизации электроинструмента

### Хранение

Рекомендуется хранить и транспортировать инструмент в специальной упаковке (кейсе) или иным способом, обеспечивающим защиту от загрязнения, повреждений, воздействия влаги, прямых солнечных лучей, высоких температур или резкого их изменения.

### Сроки хранения, службы. Ресурс и утилизация

- Срок хранения изделия составляет 10 (десять) лет при соблюдении условий хранения, указанных в данном руководстве по эксплуатации. Срок хранения исчисляется с даты производства изделия. По окончании этого срока вне зависимости от технического состояния изделия хранение должно быть прекращено и принято решение о проверке технического состояния изделия, направлении в ремонт или утилизации и об установлении нового срока хранения.
- Срок службы изделия составляет 5 (пять) лет при соблюдении условий хранения и правил эксплуатации, а также правильности сборки и монтажа инструмента, указанных в данном руководстве по эксплуатации. Срок службы исчисляется с даты продажи изделия.
- По истечению срока службы или после достижения назначенного ресурса, инструмент не должен использоваться и подлежит утилизации без нанесения экологического ущерба окружающей среде, в соответствии с нормами и правилами, действующими на территории государства-члена Евразийского Экономического

Союза, на которой осуществляется утилизация данного инструмента.

- Утилизация инструмента и комплектующих узлов заключается в его полной разборке и последующей сортировке по видам материалов и веществ, для последующей переплавки или использования при вторичной переработке.
- Данный инструмент и комплектующие узлы изготовлены из безопасных для окружающей среды и здоровья человека материалов и веществ. Тем не менее, для предотвращения негативного воздействия на окружающую среду, по окончании использования инструмента (истечению срока службы) или его непригодности к дальнейшей эксплуатации, инструмент подлежит сдаче в приемные пункты по переработке металлолома и пластмасс.

## Қауіпсіздік шаралары



Қауіпсіздік техникасы бойынша кеңестер мен нұсқаулықтарды сақтамау электр тогымен жарақаттану, өрттің пайда болуына, ауыр жарақат алу, денсаулыққа айтарлықтай зиян келтіруге себеп болуы мүмкін

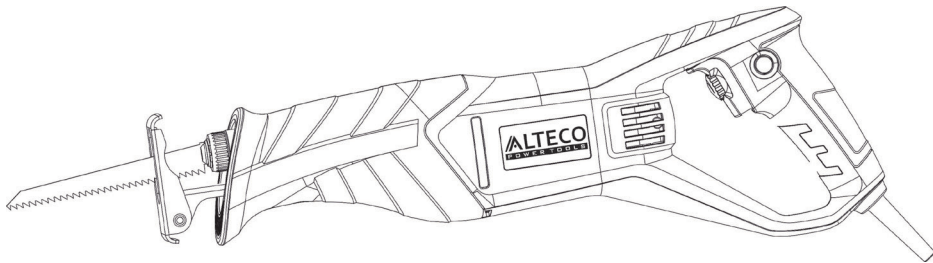
- Сіздің электр құралыңыздың мақсаты, жұмыс істеу принципі, жұмыс істеу тәсілдері және барынша мүмкіндіктерімен танысыңыз.
- Осы электр құралына арналған шығын материалдарын ғана пайдаланыңыз.
- Жұмыс кезінде қолыңызды кесу аймағына қоюға болмайды, сондай-ақ қолды өңделетін бөлшектің астына қоймаңыз.
- Қылыш араны бөлшектерге тек қосылған күйде келтіріңіз. Әйтпесе, бұл құралдың кері соққысына немесе сынуына әкелуі мүмкін.
- Дайындаманы бұранды қысқыш, қысқыштар және т.б. көмегімен бекітіңіз. Бұл екі қолмен жұмыс істеуге мүмкіндік береді, сондай-ақ қысқыш керек-жарақтарын пайдалану кезінде бөлшек сіздің қолыңызға қарағанда сенімді ұсталады.
- Электр құралымен жұмыс істеу кезінде жеке қорғаныс құралдарын: қолғап, арнайы киім, маска-респиратор, қорғаныш көзілдірігін қолданыңыз.
- Жұмыс орнын таза әрі ұқыпты ұстаңыз. Ұқыпсыздық немесе жұмыс орныңыздың жарық түспейтін аймақтары бар болғанда жазатайым оқиғаның пайда болу қаупі төнеді.
- Құбырлар, тоңазытқыштар, жылыту элементтері және т. б. сияқты жерге тұйықталған беттермен денеңіздің жанасуына жол бермеңіз. Егер денеңіз жерге тұйықталған болса, электр тогымен зақымдану қаупі артады.
- Құралды ешқашан электр қуатын беру баусымынан ұстап тасымаңыз. Айырды розеткадан алып тастау мақсатында баусымды жұлқыламаңыз. Баусымды жоғары температурадан, майлау материалдары мен өткір шеттері бар заттардың әсерінен қорғаңыз.
- Айырды розеткадан алып тастау мақсатында баусымды жұлқыламаңыз. Баусымды жоғары температурадан, майлау материалдарының әсері мен өткір шеттері бар заттардың әсерінен қорғаңыз. Қуат беруші кабель құралдың әрекет ету аймағынан тыс жерде болуын қадағалаңыз.
- Денеңіздің табиғи емес қалпын сақтамаңыз. Үнемі тұрақты орын алып, тепе-теңдікті сақтаңыз. Осының арқасында сіз күтпеген жағдайларда электр құралдарын жақсы бақылай аласыз.
- Балаларға электр құралдарын пайдалануға жол бермеңіз, балалардың қолы жетпейтін жерде сақтаңыз.
- Осы нұсқаулықпен таныспаған адамдарға құралды қолдануға кеіес берілмейді.
- Құралды жаңбыр мен ылғалдылықтан сақтаңыз. Электр құралына су мен ылғалдың кіріп кетуі электр тогымен жарақаттану қаупін арттырады.

- Салауатты пайым қағидаларын басшылыққа алыңыз. Егер сіз шаршап тұрсаңыз, мас күйінде немесе дәрілік заттың әсерінде болсаңыз құралмен жұмыс істемеңіз.
- Құрал корпусында көрінетін зақымданулардың бар-жоғын, сондай-ақ барлық бөлшектер мен механизмдердің жарамдылығын тексеріңіз.
- Егер қандай да бір бөліктер зақымдалса, оларды ALTECO қызмет көрсету және жөндеу авторизацияланған орталығында жөндеу немесе ауыстыру қажет.

## Қолдану аясы

- ALTECO электр құралдарын өндіру кезінде сапалы материалдар мен жинақтаушылар қолданылды. Дұрыс жинақталған электр құралдары жұмысты жақсы және қауіпсіз орындайды.
- Бұл үлгі қоршаған ауаның температурасы  $-10^{\circ}\text{C}$ -тан  $+40^{\circ}\text{C}$ -қа дейінгі орташа қарқындылық жүктемелерде және ауаның 80% - дан аспайтын ағындық ылғалдылықта жұмыс істеуге арналған.
- Жұмыстарды жүргізу кезінде құралға мезгіл мезгіл демалуға мүмкіндік беріңіз, кез-келген құрал тоқтаусыз жұмыс істей алмайды. Жұмыс аяқталғаннан кейін құралды тазалап, шаң мен қалдықтардың құрылғының ішкі бөліктерінде қалмауына жол бермеңіз. Бұл электр құралына жарамды жұмыс істеуге мүмкіндік береді және құралдың қызмет ету мерзімін арттырады.
- ALTECO электр құралының кабелі, резеңке оқшаулағышы бар, майға төзімді, механикалық жүктемелерге төзімділікті,  $-25^{\circ}\text{C}$  дейінгі температуралық жағдайларда икемділікті қамтамасыз етеді.
- Электр құралын тек арнаулы бойынша пайдалануға тиіс.
- Қылыш арасы арнайы қылышты араға арналған кесу тақтасының көмегімен сүректен жасалған (ДСП, ЦСП, МДФ және т. б.) құрылыс және жиһаз тақтайларын, болаттан жасалған табақ пен қасбеттік профильді, түрлі-түсті метал, пластмасса және басқа да түрлі материалдарды кесуге арналған.

1 суретте ALTECO RS 0514. үлгісінің сырқы түрі көрсетілген.



1 сур.

*\*Сыртқы түрі, құралдың дизайны, жекелеген функциялары алдын ала ескертусіз өзгертілуі мүмкін.*

## Техникалық сипаттамалар

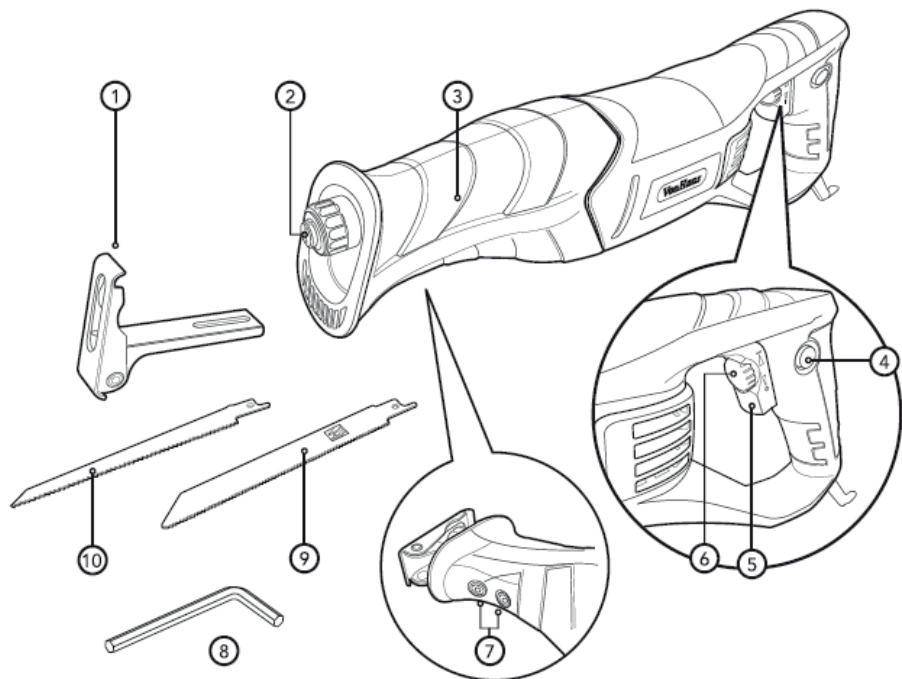
Сипаттамалары	RS 0514
Номиналды қуаты, Вт	800
Қуат беру өлшемдері, В/Гц	220/50
Тербеліс саны, терб/мин	2800
Жүріс ұзындығы, мм	20
Кабель ұзындығы, м	2
Керек-жарақтары	Ағаш бойынша тілу тақтасы – 1 дана металл бойынша тілу тақтасы – 1 дана Пайдалану бойынша нұсқаулық

## Құралдың жұмыс тәртібі



**НАЗАР АУДАРЫҢЫЗ!** Тақталар мен араларды орнатпас немесе алып тастамас бұрын электр құралы өшіріліп, желіге қосылмаған болуы тиіс. Саптаманы ауыстыру үшін, сондай-ақ барлық басқа әрекеттер үшін ерқашан көрғаныс қолғабын киюге кеңес беріледі

2 суретте қылыш арасының негізгі тораптары мен жиынтықтылауы көрсетілген.



2 сур.

- |                               |                                                                      |
|-------------------------------|----------------------------------------------------------------------|
| 1. Тірек табаны               | 7. Алты қырлы бастиегі бар тірек табынына арналған реттеуіш сомындар |
| 2. Жабдықтау үшін патрон      | 8. Алты қырлы кілт                                                   |
| 3. Корпустың қаптамасы        | 9. Металл бойынша тілу тақтасы                                       |
| 4. Сәндіргішті бекіту пернесі | 10. Ағаш бойынша тілу тақтасы                                        |
| 5. Қосқыш/Сәндіргіш           |                                                                      |
| 6. Жылдамдық реттегіші        |                                                                      |

## Құралды дайындау

Қолданылатын электр қуатының көзі бұйымның үлгілік тақтайшасындағы көрсетілген электр қуаты көзіне қойылатын талаптарға сәйкес келуіне көз жеткізіңіз.

## «Қосу\Сәндіру» батырмасы

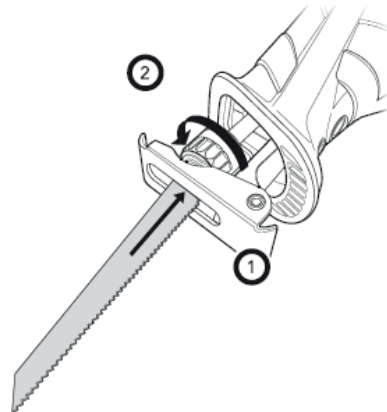
Ажыратып қосқыш «Сәндірулі» қалпында екендігіне көз жеткізіңіз. Егер сіз штепсельді розеткаға қосып, ал ажыратып қосқыш «Қосулы» күйінде болса, құрал дер кезінде жұмыс істей бастайды, бұл жарақат алу қауіпін төндіреді.

## Ұзартқыш

Жұмыс алаңы электр қуат көзінен алыстатылған кезде ұзартқышты пайдаланыңыз. Ұзартқыштағы көлденең қиманың талап етілетін ауданы болып, берілген қуат құралының жұмысын қамтамасыз етуі тиіс.

## Қондырманы орнату

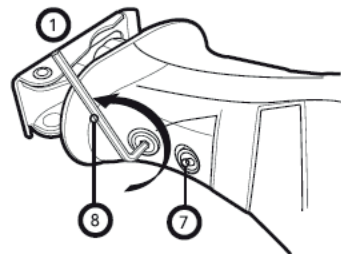
- Жабдықты орнату немесе ауыстыру алдында электр құралының ажыратылғанына және желіден ажыратылғанына көз жеткізіңіз.
- Өңделетін материалға байланысты кесу матасын дұрыс таңдау маңызды.
- Патронды (2) сағат тіліне қарсы бұраңыз (3-сурет).
- Тілу тақтасын патронның ортасына орнатыңыз. Тақта тісшелермен төмен қарай қалпында орнатылады. Тақтаның дұрыс емес бағытталуы қылыш араның бұзылуына әкеліп соғады.
- Патрон иінтірегін босатыңыз. Тақтаның артынан созып, аралау тақтасының бекітілу беріктігін тексеріңіз. Нашар бекітілсе, тақта құлап, оператордың жарақаттануына әкеліп соғуы мүмкін.



3 сур.

## Қылыш арасының тірек табанын реттеу

- Тілу тақтасының ұзақ мерзімді жұмыс істеуін қамтамасыз ету үшін тірек табанын реттеу қажет (1).
- Алты қырлы кілтті пайдалану арқылы (8) сомындарды босатыңыз (7). Тірек пластинаның қажетті ұзындығын таңдап, пластинаны жақсы бекітіңіз (4 сурет).



4 сур.

## Жұмыстың басталуы

- Жұмысты бастамас бұрын, жинақтаудың, реттеудің дұрыстығына және болжанын әрекет жабдықтарының сәйкестігіне назар аударыңыз. Жарақтың жарамдылығына көз жеткізіңіз.



- Барлық бұрандалы қосылыстардың тартылуын, оның ішінде тіреуіш табанның бекітілуін тексеріңіз.
- Жұмысты бастамас бұрын қылыш араны бос жүрісте тексеру, шток пен қылыш арасы жүрісінің біркелкілігі мен тік сызығына назар аударыңыз. Араның еденге, беттерге және басқа да материалдарға тимейтініне көз жеткізіңіз.
- Өңделетін материалды сенімді бекіту, өңдеу аймағында қылыш арасының еркін жылжуын қамтамасыз ете отырып, бранды қысқыш қысқыш және басқа құралдарды пайдалануға кеңес беріледі.
- Жұмыс аяқталғаннан кейін бірден аралау тақтасының бетіне және үлгіге тимеңіз. Қылыш арасы мен өңделетін бөлшек өте ыстық және жарақат алу қаупін төндіру мүмкін.
- Желдету тесіктері бітелуі мүмкін. Оларды сығылған ауа немесе құрғақ мата арқылы тазалаңыз.
- Жұмыс кезінде құралға қосымша қысым қолданбаңыз. Бұл құрал мен керек-жарақтардың қызмет ету мерзімін ұзартады.

## Құралға қызмет көрсету



Құрастыруға, реттеуге, жөндеуге немесе қызмет көрсетуге байланысты қандай да бір іс-қимылға кірісе отырып, міндетті түрде қуат кабелі ашасын розеткадан алу керек

## Ұсыныстар

### **⚠ Құралды таза күйінде сақтаңыз!**

Тілу дискінің жағдайын қадағалаңыз. Өшірілген немесе бүлінген дискілерді пайдаланбаңыз. Тек қана ағаш бойынша тілу дискілерін, көлемі мен отырғызу орнының тиісті диаметрін пайдаланыңыз.

Құралдың пластмассадан жасалған бөлшектерін тазалау үшін қандай-да бір күйдіргіш заттарды пайдалануға тыйым салынады.

Жұмыс аяқталғаннан кейін, шаңды кетіру және қозғалтқыш корпусындағы желдету саңылауларын тазалау үшін құралды сығылған ауамен үрлеп тазарту керек.

Бұйымның ҚАУІПСІЗДІГІН ЖӘНЕ БЕРІКТІГІН сақтау үшін жөндеу, диагностика, кез келген басқа қызмет көрсету және реттеу техникалық қызмет көрсету жөніндегі уәкілетті орталықтарда, әрқашан ауыспалы бөліктерді пайдалана отырып жүргізілуі тиіс.

## Кепілдік шарттары

Тұтынушы құралды сақтау мен пайдалану ережелерін сақтаған жағдайда, өндіруші кәсіпорын құралдың сатып алған күннен бастап 12 ай ішінде үздіксіз жұмысына кепілдік береді.

Егер кепілдік мерзімінің ішінде құралдың бұзылуы өндірушінің кесірінен болса – өндіруші зауыт кепілдік бойынша жөндеуді іске асырады.

Келесі жағдайларда кепілдік бойынша жөндеу жүргізілмейді және шағымдар қабылданбайды:

- кепілдеме күәлігінде сатушы ұйымның мөртабаны мен және сатылған күннің жоқ болуы
- құралдың тасымалдау және пайдалану кезіндегі зақымдалуы
- пайдалану талаптарының сақталмауы
- кепілдік мерзімінің өтіп кетуі немесе сақтау шарттарының бұзылуы

## Электр құралын сақтау және кәдеге жарату ережелері

### Сақтау

Құралды арнайы қаптамада (кейсте) немесе ластану, зақымдалу, ылғал, тікелей күн сәулелері, жоғары температура немесе оның күрт өзгеруі әсерінен қорғайтын басқа тәсілмен сақтауға кеңес беріледі.

### Құралды сақтау, қызмет ету мерзімдері. Қолдану мерзімі және кәдеге жарату

- Сақтау мерзімі осы пайдалану бойынша нұсқаулықта көрсетілген шарттарды сақтаған жағдайда 10 (он) жылды құрайды. Сақтау мерзімі өнім шығарылған күннен бастап есептеледі. Осы мерзім аяқталғаннан кейін өнімнің техникалық күйіне қарамастан, оның сақталуы тоқтатылып, өнімнің техникалық жағдайын тексеру, оны жөндеуге жіберу немесе кәдеге жаратып, жаңа сақтау мерзімін белгілеу туралы шешім қабылдануы тиіс. Құралдың шығарылған күні оның заттаңбасында көрсетілген.
- Сақтау шарттары мен пайдалану ережелерін, сондай-ақ осы нұсқаулықта көрсетілген құралды дұрыс құрастыру және орнату ережелерін сақтаған жағдайда бұйымның қызмет ету мерзімі 5 (бес) жылды құрайды. Қызмет ету мерзімі өнім сатылған күннен бастап есептеледі. Қызмет көрсету мерзімі аяқталғаннан кейін немесе белгіленген қолдану мерзімі аяқталғаннан кейін, осы құрал кәдеге жаратылатын Еуразиялық экономикалық одаққа мүше мемлекеттің аумағында қолда-

ныстағы нормалар мен ережелерге сәйкес, қоршаған ортаға экологиялық зиян келтірместен, құрал әрі қарай пайдаланылмай кәдеге жаратылуы тиіс.

- Құрал және оның құрамдас бөліктерін кәдеге жарату дегеніміз - бұл оны кейінгі балқыту немесе қайта жөндеу кезінде пайдалану мақсатында толығымен бөлшектеу, сондай-ақ материалдар мен заттардың түрлері бойынша сұрыптау.
- Бұл құрал мен оның құрамдас бөліктері қоршаған ортаға және адам денсаулығына қауіпсіз материалдар мен заттардан жасалған. Дегенмен, қоршаған ортаға жағымсыз әсер етуді алдын алу үшін, құралды пайдалану тоқтатылғаннан кейін (оның жарамдылық мерзімі аяқталғаннан кейін) немесе оны одан әрі пайдалану жарамсыз болған кезде, құралды металл сынықтары мен пластмассаны өңдейтін қабылдау бекеттеріне тапсыру қажет.

KZ | Өндіруші және импорттаушы: «ТССП Дистрибьюшн» ЖШС, ҚР, Астана қ., Ақжол даңғ., 65 ғим., тел. +7 (7172) 55 44 00, info@alteco.kz. Өнім сапасы бойынша наразылық қабылдайтын мекеме: «ТССП Қазақстан» ЖШС, ҚР, Астана қ., Ақжол даңғ., 65 ғим., тел. +7 (7172) 55 44 00. Қытайда жасалған

Изготовитель и импортер: ТОО «ТССП Дистрибьюшн», РК, г. Астана, просп. пр. Ақжол, зд. 65, тел. +7 (7172) 55 44 00, info@alteco.kz. Организация, принимающая претензии по качеству продукции: ТОО «ТССП Казахстан», РК, г. Астана, просп. пр. Ақжол, зд. 65, тел. +7 (7172) 55 44 00

RU | Импортер и организация, принимающая претензии по качеству продукции: ООО «Северный Альянс», РФ, 630020, Новосибирская область, г. Новосибирск, ул. Тамбовская, 41., тел. +7 967 085 46 24, info@altecopt.ru. Сделано в Китае

UZ | Import qiluvchi va mahsulot sifati bo'yicha da'volarni qabul qiluvchi tashkilot: «TSSP» ХК МСНЖ, O'zbekiston, Toshkent, Bilimdon ko'chasi 12a - uy, tel. +998 90 830 22 60, info@alteco.uz. Xitoyda ishlab chiqarilgan

Дата приема	Дата выдачи	Особые отметки	Заполняется сервисным центром	<b>Отрывной талон</b>			
_____	_____	_____	_____	Изделие _____	Серийный номер _____	_____	_____
_____	_____	_____	_____	Дата продажи _____	_____	_____	_____
_____	_____	_____	_____	Дата приема _____	_____	_____	_____
_____	_____	_____	_____	Дата выдачи _____	_____	_____	_____
_____	_____	_____	_____	Покупатель _____	_____	_____	_____

Дата приема	Дата выдачи	Особые отметки	Заполняется сервисным центром	<b>Отрывной талон</b>			
_____	_____	_____	_____	Изделие _____	Серийный номер _____	_____	_____
_____	_____	_____	_____	Дата продажи _____	_____	_____	_____
_____	_____	_____	_____	Дата приема _____	_____	_____	_____
_____	_____	_____	_____	Дата выдачи _____	_____	_____	_____
_____	_____	_____	_____	Покупатель _____	_____	_____	_____

Дата приема	Дата выдачи	Особые отметки	Заполняется сервисным центром	<b>Отрывной талон</b>			
_____	_____	_____	_____	Изделие _____	Серийный номер _____	_____	_____
_____	_____	_____	_____	Дата продажи _____	_____	_____	_____
_____	_____	_____	_____	Дата приема _____	_____	_____	_____
_____	_____	_____	_____	Дата выдачи _____	_____	_____	_____
_____	_____	_____	_____	Покупатель _____	_____	_____	_____





Производитель оставляет за собой право на внесение изменений в конструкцию, дизайн и комплектацию изделий.

Өндіруші өнімнің конструкциясына, дизайнына және конфигурациясына өзгерістер енгізу құқығын өзіне қалдырады.

Ishlab chiqaruvchi mahsulotlarning dizayni, dizayni va konfiguratsiyasiga o'zgartirishlar kiritish huquqini o'zida saqlab qoladi.

Өндүрүүчү продукциянын конструкциясына, дизайнына жана комплектине өзгөртүүлөрдү киргизүү укугун өзүнө калтырат.

